

E+G GN 817 - NI positioneringsbolt

Greb, Maskin-, DIN- & Normdele > E+G Positionerings-elementer > E+G Positioneringsbolte > E+G Pos. bolte u/stopspærre > E+G GN

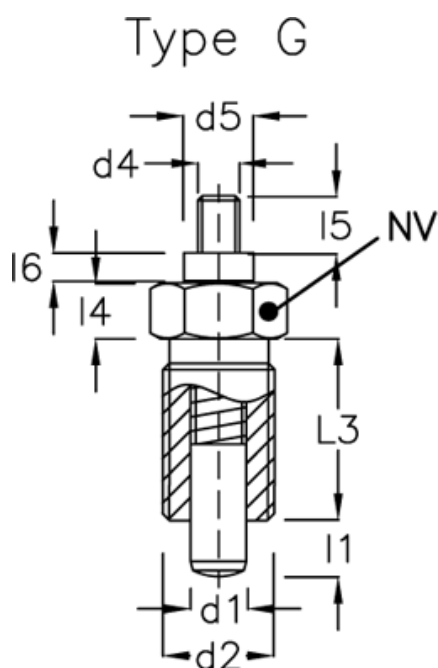


Vare:
Beskrivelse:

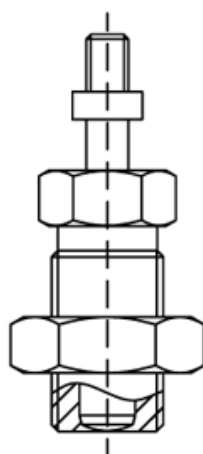
20265012
E+G
Positioneringsbolt GN
817-4-6-G-NI

<https://test.brd-kee.dk/produkter/20265012>

Mål



Type G
(åben)



d1	=	4
d2	=	M8x1
d4	=	M3
d5	=	7
l1	=	6
l3	=	16
l4	=	5
l5	=	4.5
l6	=	2.5
NV	=	10

Fjedertryk N bund: 12.5

Fjedertryk N top: 4.0

Dokumenter, målskitser og brochurer af enhver slags kan indeholde fejl for hvilke Brd. Klee A/S ikke hæfter.